

Expte. 090/52-2021
"ADQUISICIÓN DE MOBILIARIO - 2021"
LICITACIÓN PÚBLICA N° 14/2021

ANEXO I - ESPECIFICACIONES TÉCNICAS Y PLANOS

ESPECIFICACIONES TÉCNICAS:

ESCRITORIOS

Generalidades:

Los escritorios serán de MDF o aglomerado compacto enchapados en melamina símil Cedro ambas caras.

Las placas serán de primera calidad de marcas líderes en el mercado.

Los cantos serán tipo ABS en tapas y adhesivos en el resto de las piezas, teniendo especial cuidado en las terminaciones en esquinas que tendrán que ser suaves al tacto.

ITEM I: PUESTOS DE TRABAJO CON ESCRITORIO, ESQUINERO Y MESA PARA PC

Estos pueden ser con mesa de PC a la Izquierda o Derecha.

- **Dimensiones:** Escritorio 1.10X0.70 Altura 0.76m
 Mesa PC 1.00x0.50 Altura 0.76m
 Esquinero 0.70x0.50 con curva 0.50 diámetro

• **Descripción General:**

Escritorio: Plano de trabajo (tapa) de MDF o Aglomerado revestido en Melamina 25mm de espesor enchapado Símil Cedro ambas caras. Canto ABS 2mm de espesor símil cedro en todo su perímetro.

Laterales de MDF o Aglomerado revestido en melamina de 18 mm de espesor enchapado símil Cedro ambas caras. Canto adhesivo en todo su perímetro. Con dos deslizadores para muebles tipo Häfele o calidad superior en la parte inferior de cada lateral.

Cajonera: Dos cajones con guías metálicas de 40mm de longitud color Negro. Cajón de MDF o Aglomerado revestido en melamina en su totalidad, tapa frontal de 18mm de espesor con canto ABS de 2mm. Partes restantes 0.45mm de espesor.

Cubre piernas de MDF enchapado en melamina de 18mm de espesor x 350mm de altura con canto ABS en la parte inferior.

Mesa de PC: Plano de trabajo (tapa) de MDF o Aglomerado revestido en melamina 25mm de espesor enchapada símil Cedro ambas caras. Canto ABS de 2mm de espesor símil Cedro en todo su perímetro.

Laterales de MDF o Aglomerado revestido en melamina 18mm de espesor enchapado símil Cedro ambas caras. Canto adhesivo símil Cedro en todo su perímetro. Con dos deslizadores para muebles tipo Häfele o calidad superior en la parte inferior de cada lateral.

Porta CPU: Laterales y base en MDF o Aglomerado 18mm enchapado en melamina ambas caras.

Un cajón con frente de MDF o Aglomerado enchapado en melamina de 18mm de espesor y canto adhesivo y el interior de 15mm de espesor con cantos de 0.45mm de espesor. Con cerradura tipo Häfele o calidad superior. Tirador metálico sujeto a la aprobación de esta Dirección Técnica.

Bandeja porta-teclado de MDF o Aglomerado 18mm de espesor en melanina enchapada en ambas caras, con cantos adhesivos en todo su perímetro. Guías de ruedas de extracción parcial de 350mm de largo, color Negro tipo Häfele o calidad superior.

Esquinero: Tapa de MDF o Aglomerado 25mm de espesor enchapado en melanina ambas caras símil cedro con canto ABS 3mm de espesor. Medida s/plano. Sujeto a mesa de PC y Escritorio por ángulo metálico 20x20x2mm con 3 tornillos rosca madera de cada lado.

ITEM II: ESCRITORIO 1.50M.

• **Dimensiones:** 1.50x0.70 Altura 0.76m

• **Descripción General:**

Plano de trabajo (tapa) de MDF o Aglomerado revestido en melanina 25mm de espesor enchapado símil Cedro ambas caras. Canto ABS de 2mm de espesor símil Cedro en todo su perímetro.

Cubre piernas de MDF o Aglomerado enchapado en melanina de 18mm de espesor x 350mm de altura con canto adhesivo en la parte inferior.

Porta CPU con ruedas:

Medias según plano. Laterales y base en MDF o Aglomerado 18mm enchapado en melanina ambas caras. Diseño según plano, con 4 ruedas embutidas en la parte inferior. Ruedas de giro 360ª de silicona.

Bandeja porta teclado:

Material MDF o Aglomerado enchapada en melanina ambas caras de 18mm de espesor.

Cantos ABS en todo su perímetro. Guías de ruedas de extracción parcial de 350mm de largo, color negro tipo Häfele o calidad superior atornillada a parte inferior de la tapa.

Cajonera con ruedas:

Medidas según plano. Tapa de MDF o Aglomerado enchapada en melamina de 25mm de espesor con canto ABS de 2mm. Laterales y base de MDF de 18mm de espesor enchapado en melamina en ambas caras con canto adhesivo. Fondo de MDF 5mm enchapado en una cara.

Tres cajones con frente de MDF o Aglomerado enchapado en melamina 18mm de espesor con canto adhesivo. Interior de cajones en MDF enchapado en melamina 15mm enchapado ambas caras con canto 0.45mm.

Fondo de cajón en MDF 3mm enchapado en una cara. Cerradura de cajón corrida para 4 cajones tipo Häfele o calidad superior.

Guías metálicas 400mm color Negro. Tirador metálico sujeto a aprobación de esta Dirección Técnica.

Cuatro ruedas: con 4 ruedas embutidas en la parte inferior. Ruedas de giro 360° de silicona.

ITEM III: ESCRITORIO 1.20M.

• **Dimensiones:** 1.20x0.70 Altura 0.76m

• **Descripción General:**

Plano de trabajo (tapa) de MDF o Aglomerado revestido en melanina 25mm de espesor enchapada símil Cedro ambas caras. Canto ABS de 2mm de espesor símil Cedro en todo su perímetro.

Porta CPU: Laterales y base en MDF o Aglomerado 18mm enchapado en melanina ambas caras. Puerta en parte posterior sujeta a pata izquierda por dos bisagras de caja de 35mm de diámetro para madera con montaje enrasado, tipo Häfele, Blum o calidad superior. Contará con una perforación de 60mm de diam con tapa pasacable color Negra para terminación.

Un cajón con frente de MDF o Aglomerado enchapado en melanina de 18mm de espesor y canto adhesivo; y el interior de 15mm de espesor con cantos de 0.45mm de espesor. Con cerradura tipo Häfele o calidad superior. Tirador metálico sujeto a la aprobación de esta

Dirección Técnica.

Cajonera Pedestal: Cuatro cajones de 18mm de altura con guías metálicas de 40mm de longitud color Negro. Cajón de MDF o Aglomerado revestido en melanina en su totalidad, tapa frontal de 18mm de espesor con canto ABS de 2mm. Partes restantes de 15mm de espesor con canto de 0.45mm. Base de

los cajones en melamina 3mm de espesor revestido en una cara. Con cerradura en el cajón superior tipo Häfele o calidad superior. Un tirador metálico sujeto a la aprobación de esta Dirección Técnica. Cubre piernas de MDF o Aglomerado enchapado en melamina de 18mm de espesor x 350mm de altura con canto ABS en la parte inferior. Bandeja porta teclado MDF o Aglomerado enchapada en melamina ambas caras de 18mm de espesor. Cantos adhesivos en todo su perímetro. Guías de ruedas de extracción parcial de 350mm de largo, color negro tipo Häfele o calidad superior.

ITEM IV: MESA PARA PC

• **Dimensiones:** 1.00x0.50 Altura 0.76m

• **Descripción General:**

Tapa de MDF o Aglomerado enchapada en melamina de 25mm de espesor con canto ABS de 2mm. Laterales de MDF o Aglomerado enchapado ambas caras 18mm de espesor con dos deslizadores para muebles tipo Häfele o calidad superior en cada lateral. Cubre piernas de 35cm de melamina 18mm de espesor con canto adhesivo en la parte inferior.

Bandeja porta teclado de MDF o Aglomerado enchapado en melamina 18mm de espesor con canto adhesivo todo su perímetro, con guía de ruedas de extracción parcial de 350mm de largo, color Negro tipo Häfele o calidad superior.

Un cajón con frente de MDF o Aglomerado enchapado en melamina de 18mm de espesor y canto adhesivo; y el interior de 15mm de espesor con cantos de 0.45mm de espesor. Con cerradura tipo Häfele o calidad superior. Tirador metálico sujeto a la aprobación de esta Dirección Técnica.

Porta CPU con ruedas:

Medias según plano. Laterales y base en MDF o Aglomerado 18mm enchapado en melamina ambas caras. Diseño según plano, con 4 ruedas embutidas en la parte inferior. Ruedas de giro 360^a de silicona.

ACOPIO

Generalidades:

Comprende todos los muebles destinados al guardado de expedientes y elementos en general.

Son diseñados tomando la medida del expediente como "modulo" para obtener un mueble de gran funcionalidad.

Podrán ser de madera (melamina 18mm Cedro) o de chapa doblada.

MADERA

ITEM V: CASILLERO

• **Dimensiones:** 1.00X0.45 Altura 1.80m

• **Descripción General:**

Tapa de melamina Cedro 25mm de espesor con canto ABS 2mm en todo su perímetro.

Laterales y base de MDF o Aglomerado enchapada en melamina de 18mm de espesor con canto adhesivo. Base con flejes de MDF o Aglomerado enchapado ambas caras de 25mm de espesor con seis deslizadores para muebles tipo Häfele o calidad superior.

Divisiones según plano de MDF o Aglomerado enchapado en melamina ambas caras de 15mm de espesor con canto de melamina adhesiva. Estantes fijos entarugados y encolados.

ITEM VI: BIBLIOTECA

• **Dimensiones:** 0.90x0.45 Altura 1.80m

• **Descripción General:**

Tapa de melamina Cedro 25mm de espesor con canto ABS 2mm en todo su perímetro.

Laterales de 18mm de espesor enchapado en melamina en ambas caras con canto adhesivo.

Fondo de MDF 5mm enchapado en una cara. En la parte inferior fajas perimetrales de 50mm de ancho con seis deslizadores plásticos para muebles tipo Häfele o calidad superior.

Tres estantes móviles con soportes tipo Häfele o calidad superior en MDF o Aglomerado de 18mm enchapado en melamina ambas caras con canto adhesivo.

ITEM VII: ARMARIO ALTO MADERA

• **Dimensiones:** 0.90x0.45 Altura 1.80m

• **Descripción General:**

Tapa de melamina Cedro 25mm de espesor con canto ABS 2mm en todo su perímetro.

Laterales de 18mm de espesor. Fondo de MDF o Aglomerado de 5mm enchapado en una cara.

En la parte inferior fajas perimetrales de 50mm de altura con 6 deslizadores plásticos para muebles tipo Häfele o calidad superior.

Tres líneas de estantes móviles en altura con soporte de estantes tipo Häfele o calidad superior de MDF o Aglomerado 25mm enchapado en melamina con canto ABS 3mm.

Puertas de MDF o Aglomerado 18mm enchapado en melamina con canto adhesivo que cubren el alto total del armario. Bisagras de primera calidad y cerradura con llave tipo Häfele o calidad superior.

Tirador metálico de primera calidad sujeto a aprobación de esta Dirección Técnica.

ITEM IX: MUEBLE BAJO CON PUERTAS CORREDIZAS

• **Dimensiones:** 1.20x0.50 Altura 0.75m

• **Descripción General:**

Tapa de melamina Cedro 25mm de espesor con canto ABS 2mm en todo su perímetro.

Laterales y base de MDF o Aglomerado de 18mm de espesor enchapado en melamina en ambas caras con canto adhesivo. Fondo de MDF de 5mm enchapado en una cara.

En la parte inferior fajas perimetrales de 50mm de altura con 6 deslizadores plásticos para muebles tipo Häfele o calidad superior.

Un estante fijo de MDF o Aglomerado de 18mm enchapado en melamina ambas caras con canto ABS de 3mm con unión tipo Mini Fix de Häfele o calidad superior.

Puertas de MDF o Aglomerado 18mm enchapado en melamina con canto ABS de 3mm corredizas de suave deslizamiento con herraje para hojas hasta 12Kg. tipo Häfele o calidad superior. Las cubetas para accionar las puertas y el sistema de cerradura, de empuje con casquillo de cierre serán Häfele o calidad superior.

ITEM X: CAJONERA DE MADERA CON RUEDAS

• **Dimensiones:** 0.50x0.50 Altura 0.66m

• **Descripción General:**

Tapa de MDF o Aglomerado enchapada en melamina de 25mm de espesor con canto ABS de 2mm.

Laterales y base de MDF de 18mm de espesor enchapado en melamina en ambas caras con canto adhesivo. Fondo de MDF 5mm enchapado en una cara.

Cuatro cajones con frente de MDF o en melamina 18mm de espesor con canto adhesivo.

Interior de cajones en MDF enchapado en melamina 15mm enchapado ambas caras con canto 0.45mm.

Fondo de cajón en MDF 3mm enchapado en una cara. Cerradura de cajón corrida para 4 cajones tipo Häfele o calidad superior.

Guías metálicas 400mm color Negro. Tirador metálico sujeto a aprobación de esta Dirección Técnica.

Cuatro ruedas: Carcasa y rueda de poliamida, con bandaje de rueda de goma anti huella con fijación de Acero Galvanizada.

METAL

ITEM XII: ARMARIO ALTO METÁLICO

• **Dimensiones:** 0.90x0.45 Altura 1.80m

• **Descripción General:**

El armario se conforma en su totalidad con chapa plegada DDLF Calibre nº20. La construcción será soldada con soldadura por arco o punto según la necesidad. Cada armario estará provisto con 3 estantes los cuales

Serán regulables en altura por un sistema de encastre simple, el cual abarcará toda la altura interior del armario.

Estantes: en chapa DDLF calibre nº20 con altura perimetral de 20mm más 10mm de pestaña en doblé, con refuerzo (costilla) estampado longitudinalmente en su parte inferior y unido mediante soldadura por punto. Cada estante deberá soportar una carga uniformemente repartida de 120kg.

Puertas: en chapa DDLF calibre nº20, deberán estar provistas de cerradura y falleba con cierre a dos puntas. Cada puerta poseerá dos costillas verticales de refuerzo, una en el sector de bisagras y otra en el sector de falleba, cubriéndola. Terminación superficial del conjunto: la superficie deberá estar libre de impurezas, perlas de soldadura, ralladuras producidas por discos de desbaste u otro elemento, etc. y deberá llevar el proceso de desengrase y fosfatado previo a su pintura. Pintura horneada a 160°.

Color: Marrón Oscuro.

ASIENTOS

Generalidades:

Comprende todos los asientos solicitados en las dependencias. Deberán ser de primera calidad y cumplir con las especificaciones técnicas.

Se deberá presentar muestra para su aprobación.

Los mismos tendrán una garantía de 6 meses.

ITEM XIII: SILLON MAGISTRADO

- **Dimensiones:** Ancho del Asiento: 490mm
Altura del Asiento: 420 a 520m
Altura Total: 1150 a 1300mm

- **Descripción General:**

El sillón será regulable en altura, por medio de un cilindro neumático revestido con termoplástico. La resolución del vínculo entre el asiento y el respaldo debe garantizar la fortaleza del sistema como así mismo el correcto funcionamiento y durabilidad en el tiempo.

Asiento: El asiento estará constituido por un alma o soporte (casco) en madera multinaminada curvada de primera calidad de espesor mínimo de 10mm.

Respaldo: Deberá poseer un correcto soporte de zona lumbar, dorsal y cervical, poseer un sistema de regulación reclinable tipo: Basculante, Sincron o sistema superior.

Espuma: La espuma de Poliuretano deberá ser de primera calidad, densidad y espesor acorde a las exigencias ergonómicas y mecánicas del uso.

Asiento: Espesor mínimo 50mm. Densidad mínima 30Kg/m³

Respaldo: Espesor mínimo 35mm. Densidad mínima 30Kg/m³

Tapizado: Símil cuero Negro de primera calidad, en su totalidad.

Base: Estrella con apoyo de 5 puntos metálica de espesor mínimo 1.6mm cromada, con ruedas plásticas de doble rodamiento y libre giro.

Apoya brazos: Preferentemente metálico cromado con tapizado superior en símil cuero Negro de primera calidad, o termoplástico Negro con alma metálica.

ITEM XIV: SILLÓN GIRATORIO

- **Dimensiones:** Ancho del Asiento: 490mm
Altura del Asiento: 420 a 520m
Altura Total: 850 a 1000mm

- **Descripción General:**

Silla: será regulable en altura, por medio de un cilindro neumático revestido con termoplástico, debiendo alcanzar las siguientes medidas desde el piso hasta la parte superior del asiento, altura mínima: 420mm o inferior y máxima de 520mm o superior. La vinculación entre el asiento y el respaldo debe garantizar la fortaleza del sistema como así mismo el correcto funcionamiento y durabilidad en el tiempo.

Asiento: Este estará constituido por un alma o soporte (casco) en madera multilaminada curvada de primera calidad de 10mm de espesor como mínimo. La cara inferior deberá estar compuesta por una cubierta plástica rígida, que cubra el 50% del lateral.

Respaldo: Deberá poseer un correcto soporte de zona lumbar y dorsal, poseer un sistema de regulación reclinable tipo: Basculante Sincron, Contacto Permanente, balancer asincron, basculante automático o sistema superior. La cara posterior deberá estar compuesta por una cubierta plástica rígida, que cubra el 50% del lateral.

Espuma: La espuma de poliuretano deberá ser de primera calidad, densidad y espesor acorde a las exigencias ergonómicas y mecánicas del uso.

Asiento: Espesor mínimo 50mm. Densidad mínima 30Kg/m³

Respaldo: Espesor mínimo 35mm. Densidad mínima 24Kg/m³

Tapizado: con tela Eco Cuero color Negro de primera calidad.

Base: Estrella con apoyo de 5 puntos en termoplástico negro y alma metálica de espesor mínimo 1.6mm, con ruedas plásticas de doble rodamiento y libre giro.
Apoya brazos: En termoplástico Negro.

ITEM XV: SILLAS FIJAS

• **Dimensiones:** Ancho del Asiento: 490mm
Altura del Asiento: 480mm
Profundidad Total: 520mm
Altura Total: 800mm

• **Descripción General:**

Estructura de caño Estructural de 1.6mm de espesor. Las soldaduras deberán cubrir todo el perímetro de la intersección de las piezas a unir. Con regatones de alto impacto en los extremos. La superficie debe estar libre de impurezas, perlas de soldadura, rayaduras, etc. Y deberá llevar el proceso de desengrase y fosfatizado previo a su pintura.

Pintura termo convertible Epoxi color Negro.

Asiento y respaldo en Eco cuero color Negro de primera calidad, relleno de espuma de Poliuretano de primera calidad. Espesor mínimo de la misma: 50mm de acuerdo a las exigencias ergonómicas y mecánicas del uso.

El respaldo deberá poseer un correcto soporte en zona Lumbar y Dorsal. La cara posterior deberá estar compuesta por una cubierta plástica rígida al igual que el asiento.

No llevará apoyabrazos.

ITEM XVI: SILLA GIRATORIA ALTA

• **Dimensiones:** Ancho del Asiento: 490mm
Altura del Asiento: 700 a 800mm
Altura Total: 1100 a 1200mm

• **Descripción General:**

Silla: será regulable en altura, por medio de un cilindro neumático revestido con termoplástico.

La vinculación entre el asiento y el respaldo debe garantizar la fortaleza del sistema como así mismo el correcto funcionamiento y durabilidad en el tiempo.

Asiento: Este estará constituido por un alma o soporte (casco) en madera multilaminada curvada de primera calidad de 10mm de espesor como mínimo. La cara inferior deberá estar compuesta por una cubierta plástica rígida, que cubra el 50% del lateral.

Respaldo: Deberá poseer un correcto soporte de zona lumbar y dorsal, poseer un sistema de regulación reclinable tipo: Basculante Sincron, Contacto Permanente, balancer asincron, basculante automático o sistema superior. La cara posterior deberá estar compuesta por una cubierta plástica rígida, que cubra el 50% del lateral.

Espuma: La espuma de poliuretano deberá ser de primera calidad, densidad y espesor acorde a las exigencias ergonómicas y mecánicas del uso.

Asiento: Espesor mínimo 50mm. Densidad mínima 30Kg/m³

Respaldo: Espesor mínimo 35mm. Densidad mínima 24Kg/m³

Tapizado: con tela Eco Cuero color Negro de primera calidad.

Base: Estrella con apoyo de 5 puntos en termoplástico negro y alma metálica de espesor mínimo 1.6mm, con ruedas plásticas de doble rodamiento y libre giro. Aro apoyapié reforzado.

Sin apoyabrazos.

ITEM XVII: TANDEM 5 ASIENTOS

- **Dimensiones:** Ancho del Asiento: 490mm
Altura del Asiento: 700 a 800mm
Altura Total: 1100 a 1200mm
Largo total del Tandem

- **Descripción General:**

Estructura de caño Estructural de 1.6mm de espesor color NEGRO y patas de igual sección en forma de "T". Las soldaduras deberán cubrir todo el perímetro de la intersección de las piezas a unir. Con regatones de alto impacto en los extremos. La superficie debe estar libre de impurezas, perlas de soldadura, ralladuras, etc. y deberá llevar el proceso de desengrase y fosfatado previo a su pintura.

Asiento y respaldo en Eco cuero color Negro de primera calidad, relleno de espuma de Poliuretano de primera calidad. Espesor mínimo de la misma: 50mm de acuerdo a las exigencias ergonómicas y mecánicas del uso.

El respaldo deberá poseer un correcto soporte en zona Lumbar y Dorsal. La cara posterior deberá estar compuesta por una cubierta plástica rígida al igual que el asiento.

ACCESORIOS

Generalidades:

Comprende todos los elementos accesorios de una oficina.

ITEM XVIII: PERCHERO

- **Material:** Madera y Aluminio
- **Dimensiones:** Diámetro Superior: 250mm
Diámetro Inferior: 500mm
Altura: 2000mm

- **Descripción General:**

Llevará un mástil de madera de una sola pieza, lustrada. Con base metálica.

Sobre la estructura llevará 4 ganchos en la parte superior y a mitad de altura llevará un aro para soporte de paraguas.

Las empresas deberán presentar una muestra para su aprobación.

ITEM XX: SILLÓN ERGONÓMICO

Descripción General:

Sillón Ergnométrico, tipo/marca Gamma c/cabecal y apoy R6 (Gamma c/cab. y lumbar - Syncro Rolic, apoyabrazos R6 Fijo Rolic), similar o superior calidad.

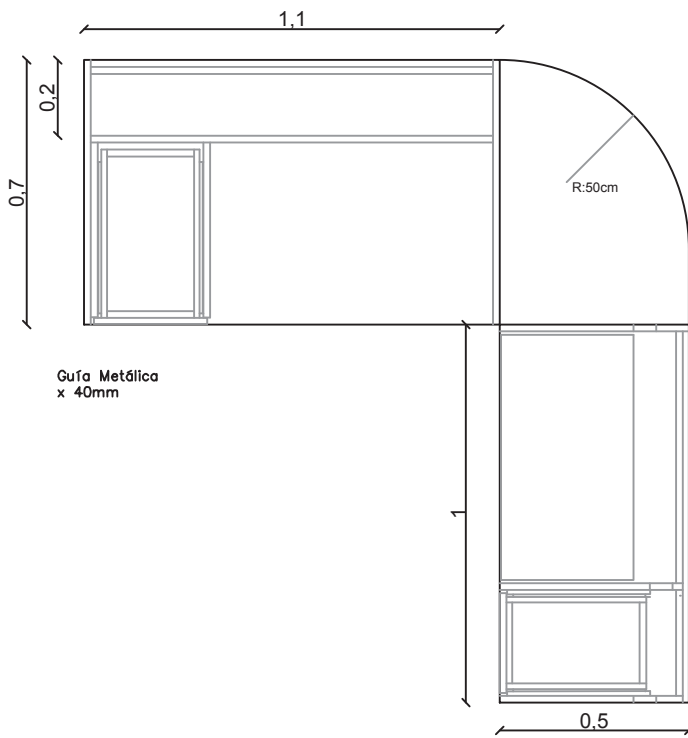
Expte. 090/52-2021

**"ADQUISICIÓN DE MOBILIARIO - 2021"
LICITACIÓN PÚBLICA N° 14/2021**

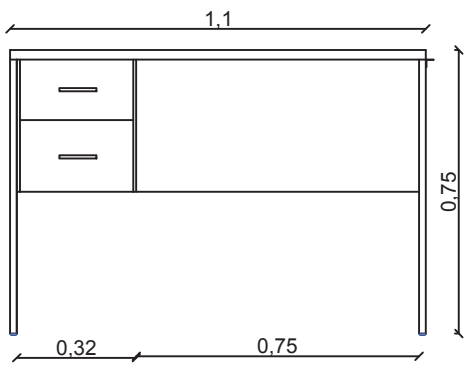
ANEXO I - ESPECIFICACIONES TÉCNICAS Y PLANOS

ÍNDICE DE PLANOS

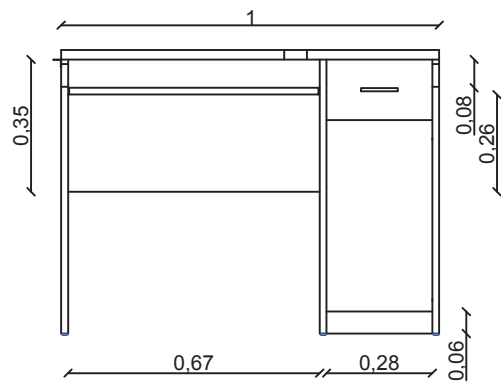
- 01 - ITEM I: PUESTOS DE TRABAJO**
- 02 - ITEM II: ESCRITORIO 1.50M.**
- 03 - ITEM III: ESCRITORIO 1.20M.**
- 04 - ITEM IV: MESA PARA PC**
- 05 - ITEM V: CASILLERO**
- 06 - ITEM VI: BIBLIOTECA**
- 07 - ITEM VII: ARMARIO ALTO MADERA**
- 08 - ITEM IX: MUEBLE BAJO CON PUERTAS CORREDIZAS**
- 09 - ITEM X: CAJONERA DE MADERA CON RUEDAS**
- 10 - ITEM XII: ARMARIO ALTO METÁLICO**



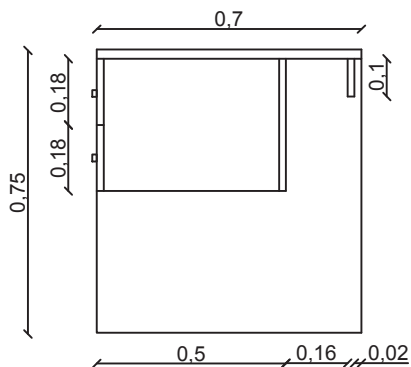
Planta Puesto de Trabajo



Frente Escritorio



Frente Mesa PC



Corte Escritorio

PODER JUDICIAL
DE TUCUMÁN



DIRECCIÓN
TÉCNICA
EJECUTIVA

OBRA:

ESTANDARIZACIÓN DEL MOBILIARIO
PODER JUDICIAL DE TUCUMÁN AÑO 2018

DESCRIPCIÓN:

ITEM I : PUESTO DE TRABAJO

ESCALA:

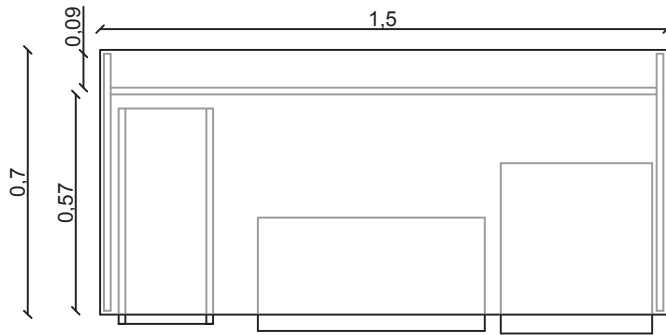
1/20

FECHA:

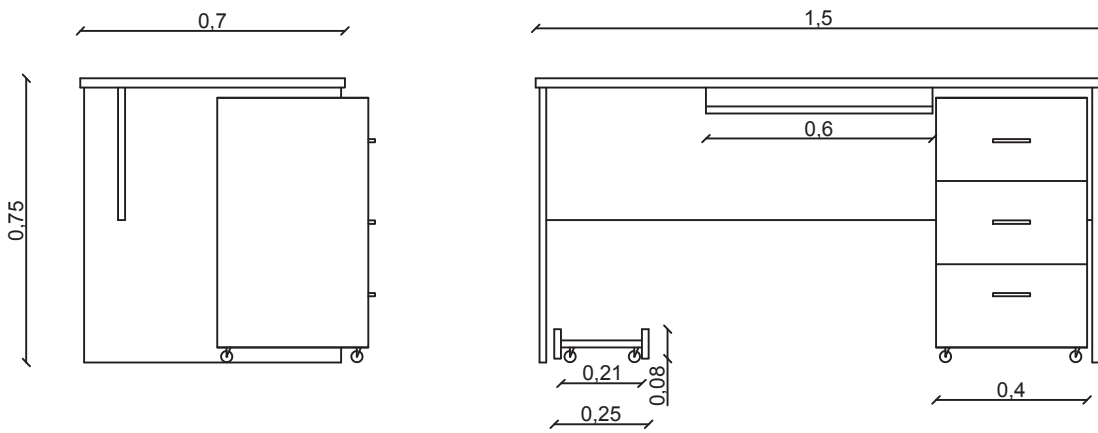
23 / 3 / 18

LÁMINA N°:

1

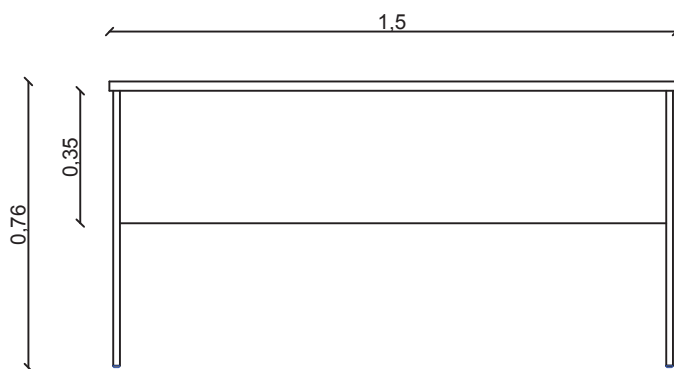


Planta

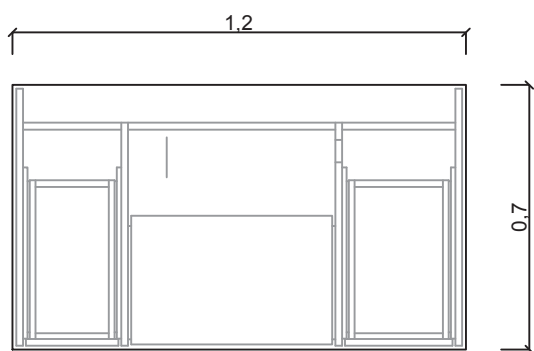


Corte

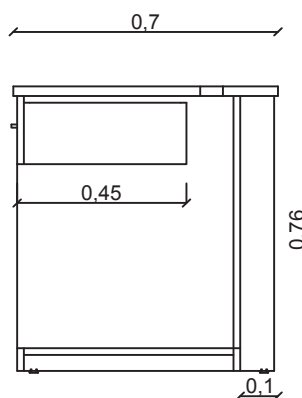
Vista 1



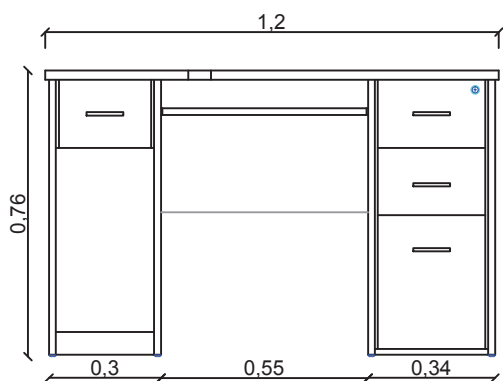
Vista 2



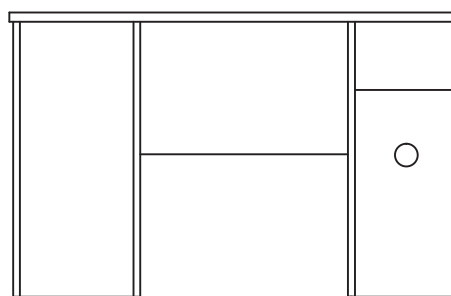
Planta



Corte



Vista 1



Vista 2

PODER JUDICIAL
DE TUCUMÁN



DIRECCIÓN
TÉCNICA
EJECUTIVA

OBRA:

ESTANDARIZACIÓN DEL MOBILIARIO
PODER JUDICIAL DE TUCUMÁN AÑO 2018

DESCRIPCIÓN:

ITEM III : ESCRITORIO 1.20 M

ESCALA:

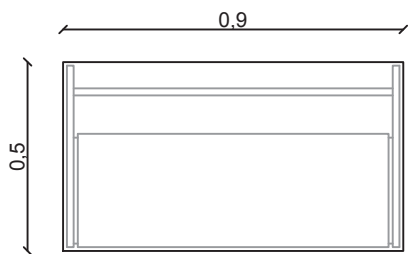
1/20

FECHA:

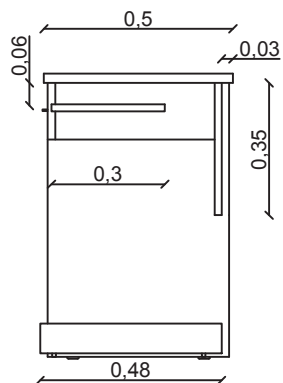
23 / 3 / 18

LÁMINA N°:

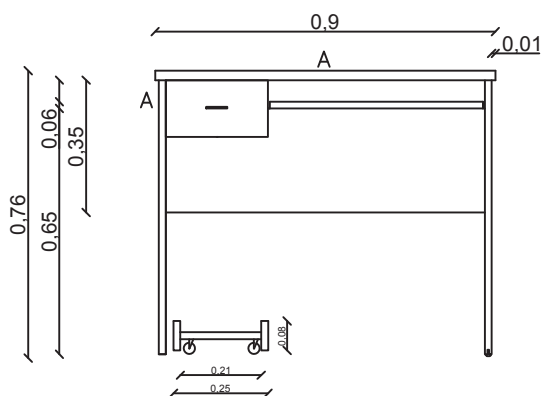
3



Planta



Corte



Vista 1

PODER JUDICIAL
DE TUCUMÁN



DIRECCIÓN
TÉCNICA
EJECUTIVA

OBRA:

ESTANDARIZACIÓN DEL MOBILIARIO
PODER JUDICIAL DE TUCUMÁN AÑO 2018

DESCRIPCIÓN:

ITEM IV : MESA PC

ESCALA:

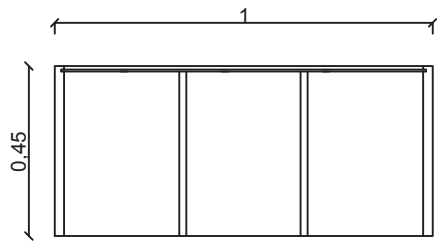
1/20

FECHA:

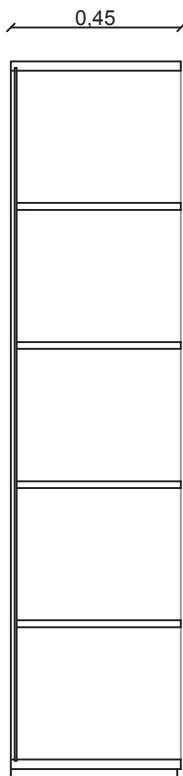
23 / 3 / 18

LÁMINA N°:

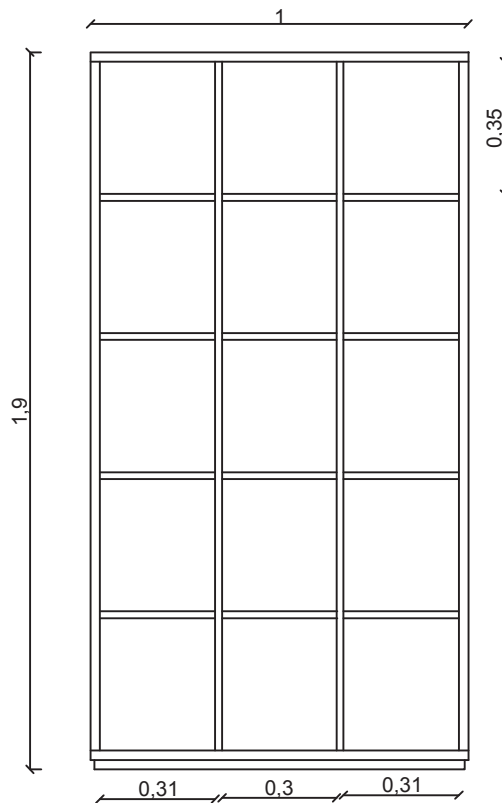
4



Planta



Corte



Frente

PODER JUDICIAL
DE TUCUMÁN



DIRECCIÓN
TÉCNICA
EJECUTIVA

OBRA:

ESTANDARIZACIÓN DEL MOBILIARIO
PODER JUDICIAL DE TUCUMÁN AÑO 2018

DESCRIPCIÓN:

ITEM V : CASILLERO

ESCALA:

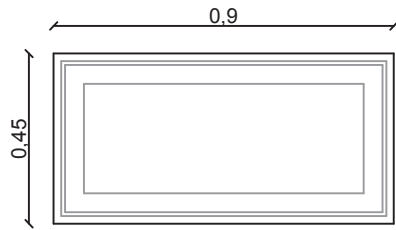
1/20

FECHA:

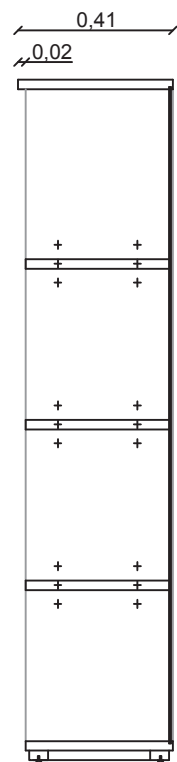
23 / 3 / 18

LÁMINA N°:

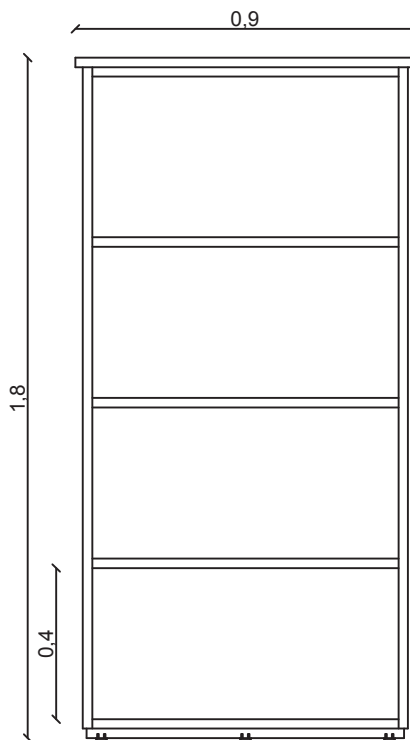
5



Planta



Corte



Frente

PODER JUDICIAL
DE TUCUMÁN



DIRECCIÓN
TÉCNICA
EJECUTIVA

OBRA:

ESTANDARIZACIÓN DEL MOBILIARIO
PODER JUDICIAL DE TUCUMÁN AÑO 2018

DESCRIPCIÓN:

ITEM VI : BIBLIOTECA

ESCALA:

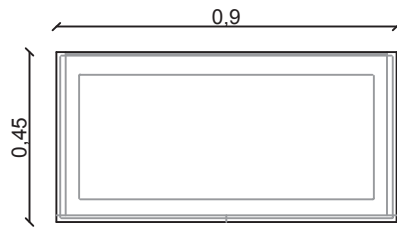
1/20

FECHA:

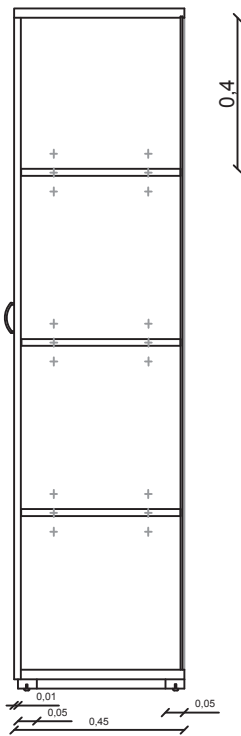
23 / 3 / 18

LÁMINA N°:

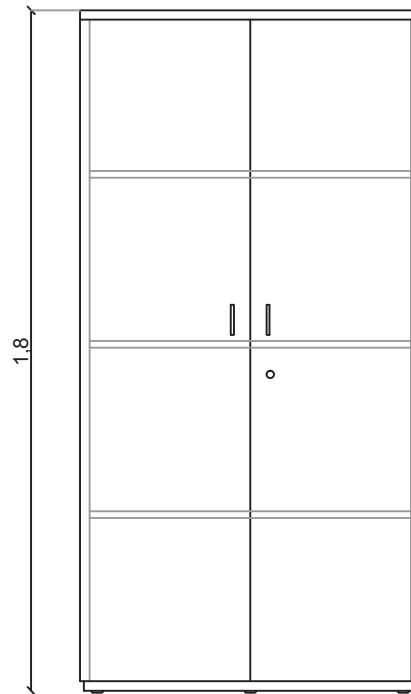
6



Planta



Corte



Frente

PODER JUDICIAL
DE TUCUMÁN



DIRECCIÓN
TÉCNICA
EJECUTIVA

OBRA:

ESTANDARIZACIÓN DEL MOBILIARIO
PODER JUDICIAL DE TUCUMÁN AÑO 2018

DESCRIPCIÓN:

ITEM VII: ARMARIO ALTO MADERA

ESCALA:

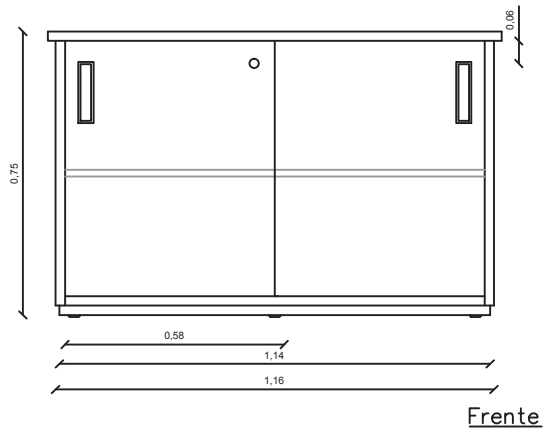
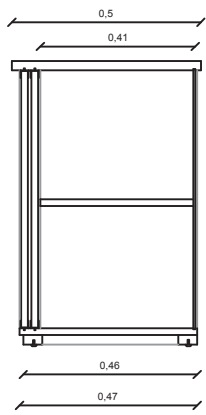
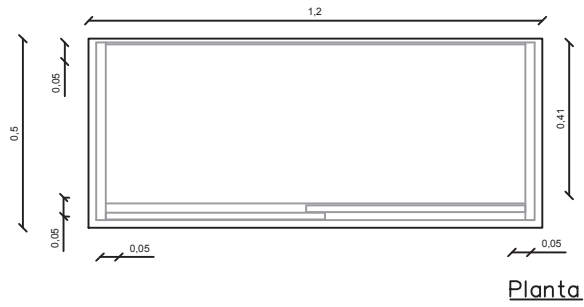
1/20

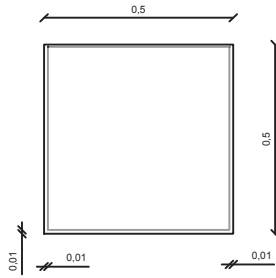
FECHA:

23 / 3 / 18

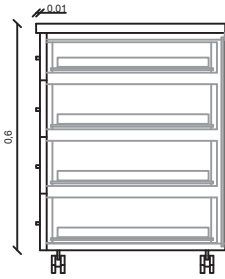
LÁMINA N°:

7

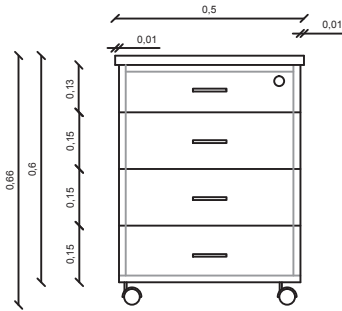




Planta



Corte



Frente

PODER JUDICIAL
DE TUCUMÁN



DIRECCIÓN
TÉCNICA
EJECUTIVA

OBRA:

ESTANDARIZACIÓN DEL MOBILIARIO
PODER JUDICIAL DE TUCUMÁN AÑO 2018

DESCRIPCIÓN:

ITEM X: CAJONERA CON RUEDAS

ESCALA:

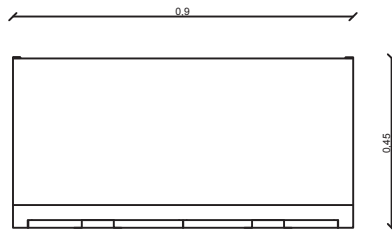
1/20

FECHA:

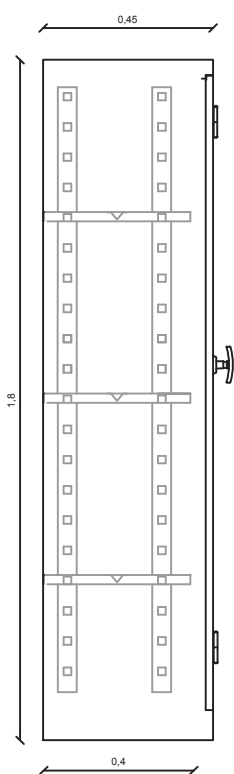
23 / 3 / 18

LÁMINA N°:

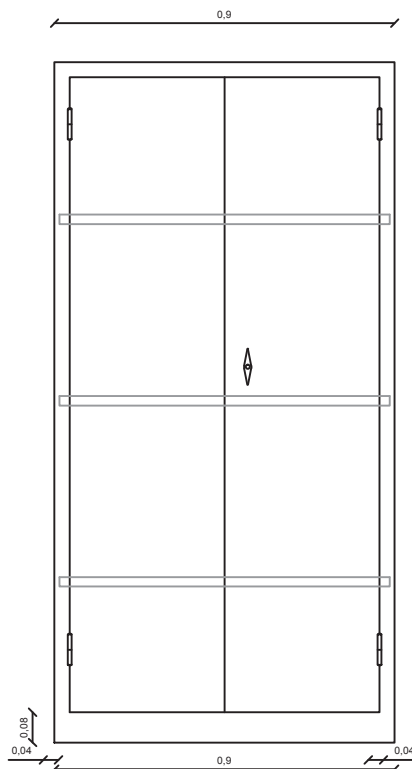
10



Planta



Corte



Frente

PODER JUDICIAL
DE TUCUMÁN



DIRECCIÓN
TÉCNICA
EJECUTIVA

OBRA:

ESTANDARIZACIÓN DEL MOBILIARIO
PODER JUDICIAL DE TUCUMÁN AÑO 2018

DESCRIPCIÓN:

ITEM XII: ARMARIO ALTO METÁLICO

ESCALA:

1/20

FECHA:

23 / 3 / 18

LÁMINA N°:

12